

## ГЕНЕРАТОР ПЬЕЗОЭЛЕКТРИЧЕСКИЙ УПРАВЛЯЕМЫЙ НАПРЯЖЕНИЕМ ГК304-УН-02-С, ГК304-УН-03-С

Генератор изготавливается с приемкой «1» (категория качества «ОТК») в соответствии с КППФ.433533.055ТУ в корпусах DIL-14 и DIL-8

Диапазон номинальных частот, МГц	от 2 до 2500	Перестройка частоты, $\times 10^{-6}$	Интервал температур при эксплуатации, °С	Температурная нестабильность частоты в интервале температур при эксплуатации, $\times 10^{-6}$												
				$\pm 5$ (Ж)	$\pm 10$ (И)	$\pm 15$ (К)	$\pm 20$ (Л)	$\pm 25$ (М)	$\pm 30$ (Н)	$\pm 40$ (П)	$\pm 50$ (Р)	$\pm 80$ (P1)	$\pm 100$ (С)			
Выходной сигнал	Синус	$\pm 20$ (1)	0...+50 (Л)	+	+	+	+	+	+	+	+	+	+	+	+	
Параметры выходного сигнала: напряжение (по пикам), В, не менее - для $U_{\text{пит}} = 5$ В - для $U_{\text{пит}} = 3,3$ В	0,8 0,6	$\pm 50$ (2)	0...+70 (К)	+	+	+	+	+	+	+	+	+	+	+	+	
		$\pm 80$ (3)	-10...+50 (М)	-	+	+	+	+	+	+	+	+	+	+	+	+
Выходное напряжение (амплитуда) на нагрузке, В, не менее при $R_n = 50$ Ом при $R_n = 1$ кОм при $R_n = 5$ кОм	0,2 0,35 0,5	$\pm 100$ (4)	-10...+60 (А)	-	+	+	+	+	+	+	+	+	+	+	+	
		$\pm 120$ (5)	-10...+70 (Н)	-	+	+	+	+	+	+	+	+	+	+	+	+
		$\pm 150$ (6)	-30...+60 (Е)	-	-	+	+	+	+	+	+	+	+	+	+	+
Напряжение управления, В	0... $U_{\text{пит}}$	$\pm 180$ (7)	-30...+70 (П)	-	-	+	+	+	+	+	+	+	+	+	+	
		$\pm 200$ (8)	-40...+85 (Б)	-	-	+	+	+	+	+	+	+	+	+	+	+
Напряжение питания ( $U_{\text{пит}}$ ), В	3,3 $\pm$ 5% 5,0 $\pm$ 5%	$\pm 250$ (9)	-40...+85 (С)	-	-	-	+	+	+	+	+	+	+	+	+	
		$\pm 300$ (10)	-60...+85 (Г)	-	-	-	-	-	+	+	+	+	+	+	+	+
Нелинейность характеристики управления, %, не хуже	$\pm 10$	$\pm 400$ (16)														
		$\pm 500$ (11)														
Спектральная плотность фазовых шумов при отстройке 10 кГц, дБ/Гц, не более $\epsilon$	-110...-150	Точность настройки, $\times 10^{-6}$														
		$\pm 5$ (11)														
Нестабильность частоты при изменении напряжения питания на $\pm 5$ %, $\times 10^{-6}$ , не более	$\pm 5$	$\pm 7,5$ (12)														
		$\pm 10$ (13)														
Потребляемый ток, мА, не более	40	$\pm 15$ (14)														
		$\pm 20$ (15)														
Сопrotивление нагрузки		Подавление побочных сигналов, дБ														
50 Ом	(А)	Не нормируется		(1)												
1 кОм	(Б)	-20	(2)													
5 кОм	(В)	-30	(3)													
		-40	(4)													

Общий вид, габаритные, установочные и присоединительные размеры генераторов ГК304-УН-02-С и ГК304-УН-03-С

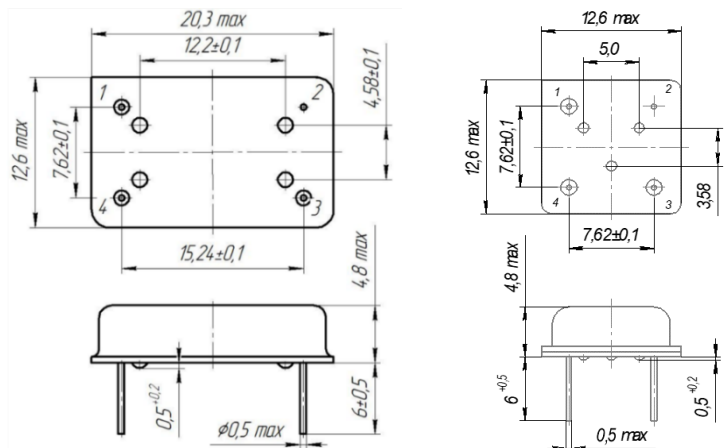


Рисунок 1  
Генератор ГК304-УН-02-С  
Корпус DIL-14

Рисунок 2  
Генератор ГК304-УН-03-С  
Корпус DIL-8

Номер вывода	Назначение вывода
1	Напряжение управления
2	Общий
3	Выход
4	Питание

**ПРИМЕР УСЛОВНОГО ОБОЗНАЧЕНИЯ:** Генератор ГК304-УН-02-С-7-15ГР-А3-100М-5 КППФ.433533.055ТУ

ГК304-УН-02-С	7	15	Г	Р	А	3	100М	5
Тип генератора	Перестройка частоты	Точность настройки	Интервал температур при эксплуатации	Температурная нестабильность частоты в интервале температур при эксплуатации	Сопrotивление нагрузки	Подавление побочных сигналов	Номинальная частота, МГц	Напряжение питания

### Примечания:

1. Параметры генераторов могут быть изменены под конкретные требования Заказчика.
2. По согласованию с потребителем, возможна поставка генераторов с напряжением питания (2,5  $\pm$  5%) В или (3  $\pm$  5%) В.
3. По согласованию с потребителем, пределы перестройки частоты могут быть расширены до  $\pm 1500 \times 10^{-6}$ .